

Kurpiowskie złoto - len.

Leszek Czyż

Materiał do nauki języka kurpiowskiego.

Źródło: Irena Bachmura, Danuta Staszewska - „Móžë i psisë po kurpósosku”

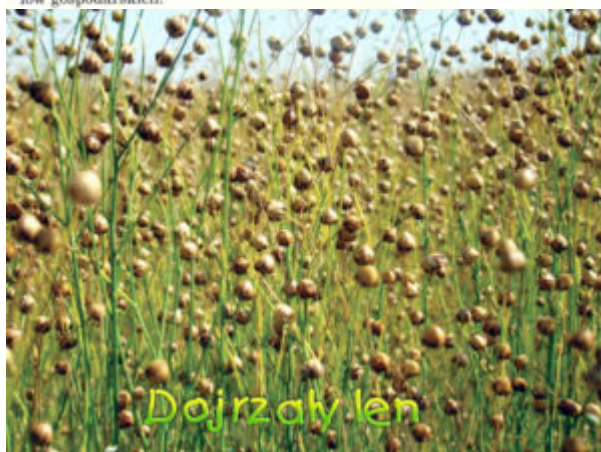
<http://polaneis.pl/wydarzenia-imprezy/swieto-lnu-w-lubelskim-skansenie>

Złoto Kurpsów

Len

Ludność kurpiowska, żyła w dużym oddaleniu od miast. Od samego początku musiała zapewniać sobie we własnym zakresie ubrania, pościel, narzuty. Od bardzo dawnych czasów rozwijało się na tych terenach tkactwo. Obok ziemniaków i żyta, len był jedną z najważniejszych roślin uprawnych. Włókno lniane wykorzystywano na Kurpiach do produkcji różnej grubości płótna.

Z najcieńszego i najpiękniej wybielonego płótna lnianego (partu) szyto koszule oraz kobiece fartuchy i chusty, pościel i obrusy. Zdobiono je koronkowymi wstawkami i haftem. Grubsze tkaniny wykorzystywano do celów gospodarskich.



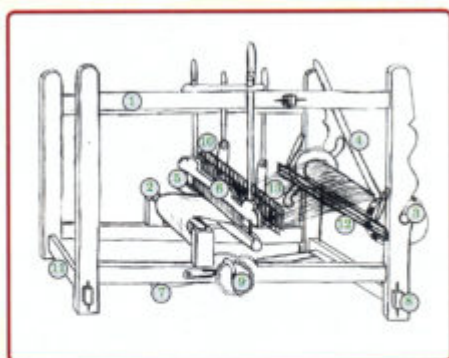
scotky



ćerlyca

Kurpiowskie złoto - len.

Krosna

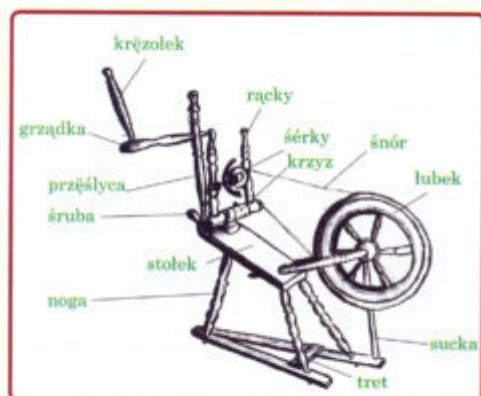


- | | |
|-------------|---------------|
| 1. staćwa | 8. kłyn |
| 2. klepik | 9. nawojek |
| 3. nawój | 10. rózienki |
| 4. zapierák | 11. spóna |
| 5. płochá | 12. náplótáko |
| 6. hátdly | 13. postawa |
| 7. pomozó | |



krosna

Kółko



Dawnej kósá kurpióská kósbóta lujáka luskáá líane plótzo. W óimach bóy krosna jé wyszke potrzebne státky do lóbeóóááá línu. Po zycé jé kártoflák lín bíł nájkááááá na polu.



kółko

Autor wpisu: **Leszek Czyż**